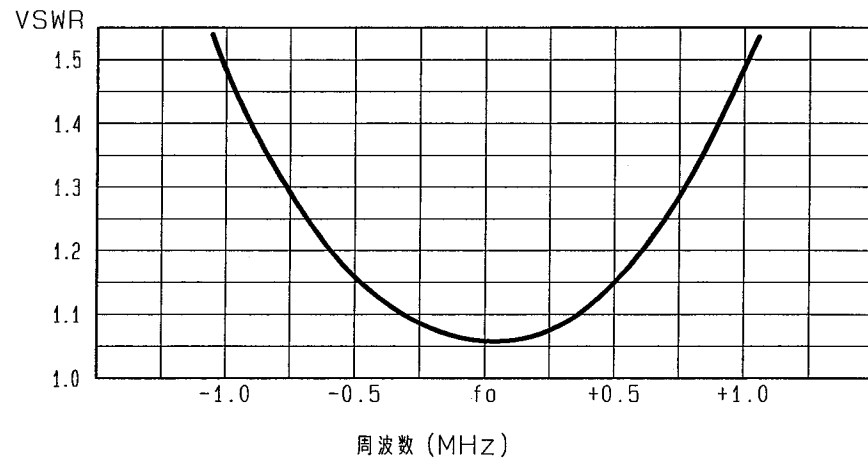


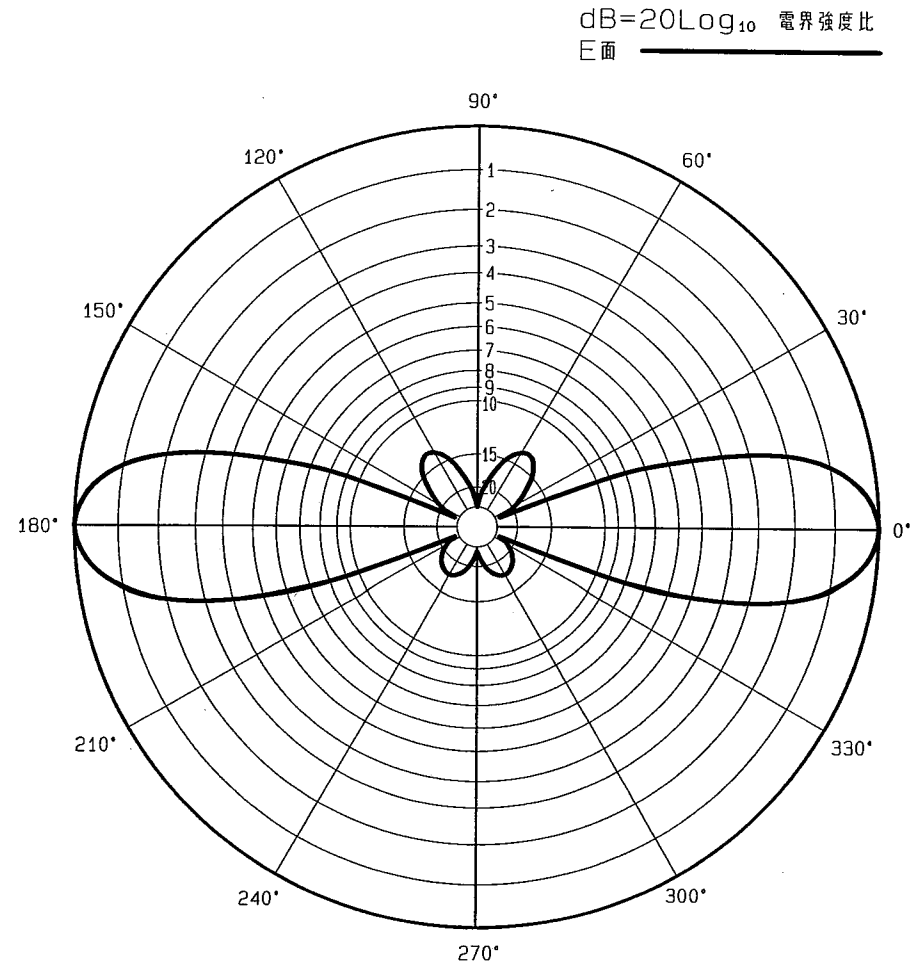
■ アンテナ標準仕様

仕様項目	仕様内容
1 アンテナ型式	コーリニア型アンテナ
2 型名	HG-4001
3 用途	固定局用 垂直偏波無指向性
4 使用周波数	330 ~ 470 MHz内の一指定周波数
5 入力インピーダンス	公称 50 Ω
6 VSWR	1.3 以下
7 利得 (標準値)	5.15dBi
8 指向性 (標準値)	E面半値幅 : ±16° H面無指向性
9 絶縁抵抗	給電点にて乾燥時 DC500Vにて500MΩ以上
10 耐電圧	給電点にて乾燥時 AC1000V1分間加え異常ないこと
11 給電部接栓	N-J型
12 質量	約 1.6 kg
13 受風面積	約 0.04m <sup>2</sup>
14 最大受風荷重	60m/secの時 約 88 N
15 耐風速	最大瞬間風速にて 60m/sec
備考 項目9, 10は組立工程中の仕様とし 製品時は直流ショート	

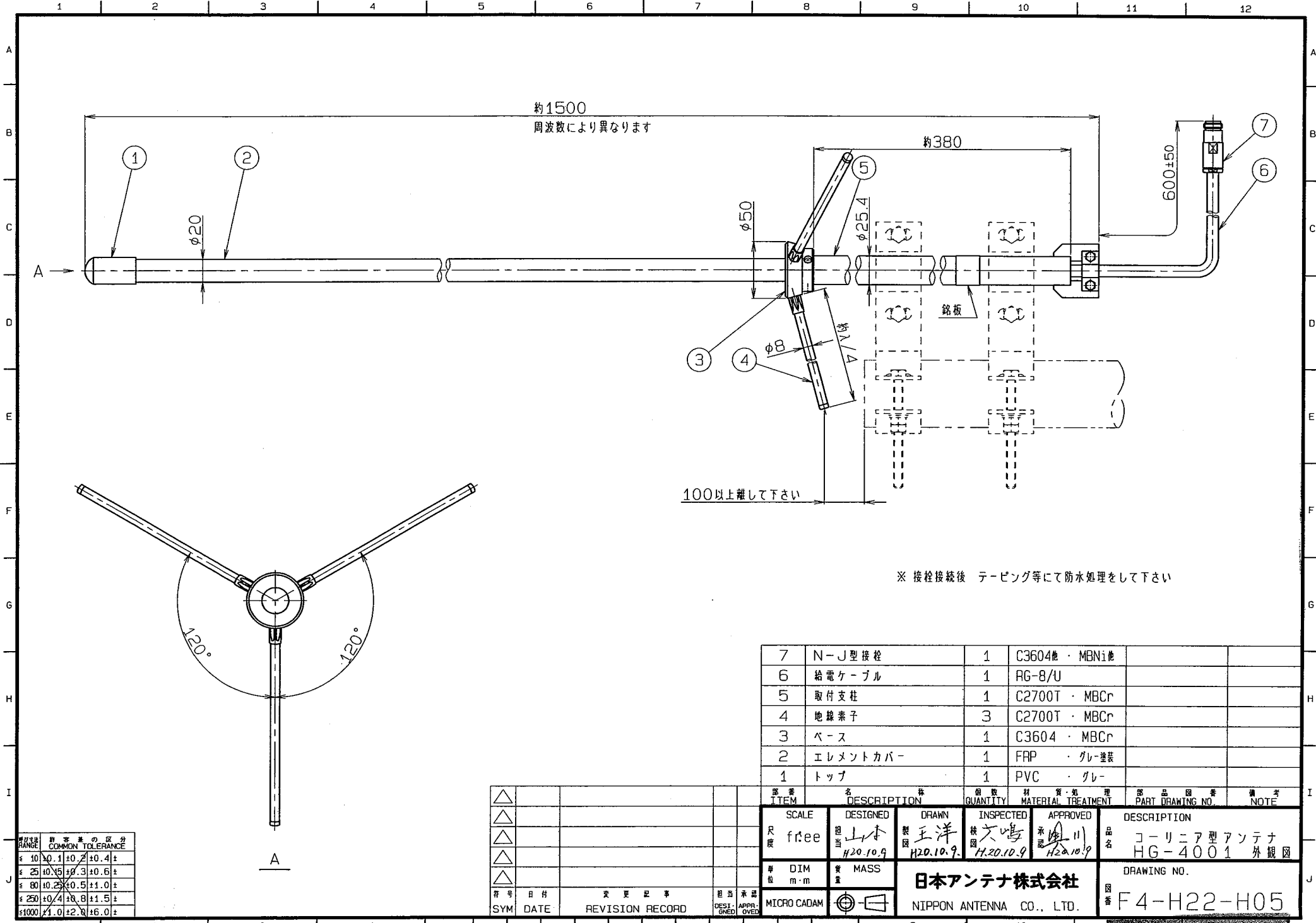
■ 周波数特性<例>



■ 指向特性<例>



型名 HG-4001		図番 F4-H22-M07	
担当 山本 H20.10.29	検閲 大嶋 H20.10.30	承認 奥川 H20.10.30	日本アンテナ株式会社



※ 接栓接続後 テーピング等にて防水処理をして下さい

7	N-J型接栓	1	C3604他・MBNi他
6	給電ケーブル	1	RG-8/U
5	取付支柱	1	C2700T・MBCr
4	地線素子	3	C2700T・MBCr
3	ベース	1	C3604・MBCr
2	エレメントカバー	1	FRP・グレー塗装
1	トップ	1	PVC・グレー

部番 ITEM	名 DESCRIPTION	株 株	数量 QUANTITY	材質・処理 MATERIAL TREATMENT	部品図番 PART DRAWING NO.	備考 NOTE
SCALE 尺 1:1	DESIGNED 担当 山本	DRAWN 製図 玉洋	INSPECTED 検出 林大嶋	APPROVED 承認 奥川	DESCRIPTION 品名 コーリニア型アンテナ HG-4001 外観図	
DIM 単位 m・mm	DATE H20.10.9	質量 H20.10.9	DRAWING NO. F4-H22-H05		DRAWING NO. F4-H22-H05	

日本アンテナ株式会社  
NIPPON ANTENNA CO., LTD.

公差 TOLERANCE	公差の区分 COMMON TOLERANCE
±10	±0.1 ±0.2 ±0.4 ±
±25	±0.3 ±0.6 ±
±80	±0.5 ±1.0 ±
±250	±0.8 ±1.5 ±
±1000	±2.8 ±6.0 ±

符号 SYM	日付 DATE	変更記事 REVISION RECORD	担当承認 DESIGNED	承認 APPROVED